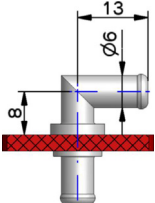
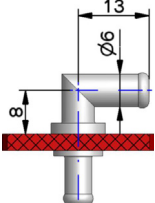
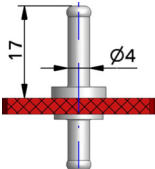
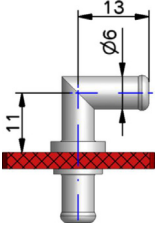
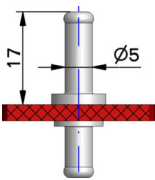
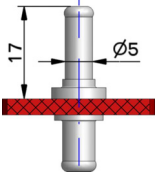
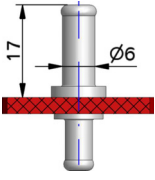
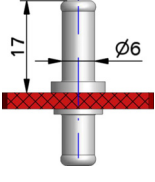
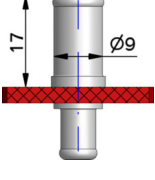


Schlauchstutzenformen

Die bemaßten Teile liegen außerhalb der Pumpe.

		Für Pumpenschlauch 5,0x1,5 und 4,8x1,6	Für Pumpenschlauch 4,0x1,5 und 4,0x1,6	Für Pumpenschlauch 3,0x1,5 und 3,2x1,6
Standardtypen				
	Bestellnummer:	17-01-002	17-01-014	17-01-021
Lieferbare Sonderformen (Bei Bestellung bitte angeben)				
	Bestellnummer:	17-01-002-1	17-01-011	
				
	Bestellnummer:	17-01-025	17-01-012	
				
Bestellnummer:	17-01-010			
				
Bestellnummer:	17-01-024			

Die Schlauchstutzen werden aus Polypropylen (Farbe natur) hergestellt.
Schlauchpumpen werden, wenn nichts angegeben ist, mit Standard-Schlauchstutzen geliefert!

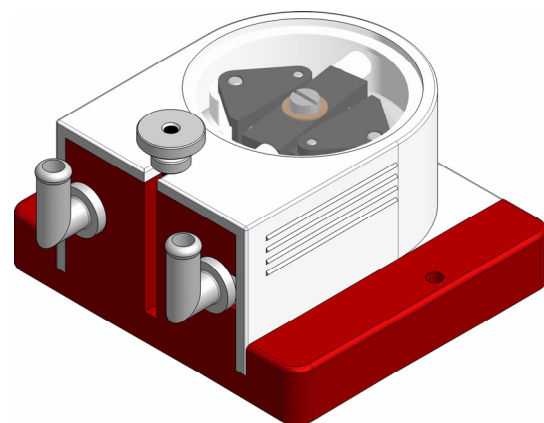
Komplette Ersatz-Pumpenköpfe

(Grundplatte, kompletter Pumpenschlauch und Pumpenkammer mit Sichtscheibe, fertig montiert)

Bei der Bestellung von Standard Pumpenköpfen bitte den genauen Schlauchpumpen-Typ und die Bestellnummer der Schlauchpumpe angeben.

Beispiel:

Ersatz-Pumpenkopf für SP 04 E/6, 61-060-100-01

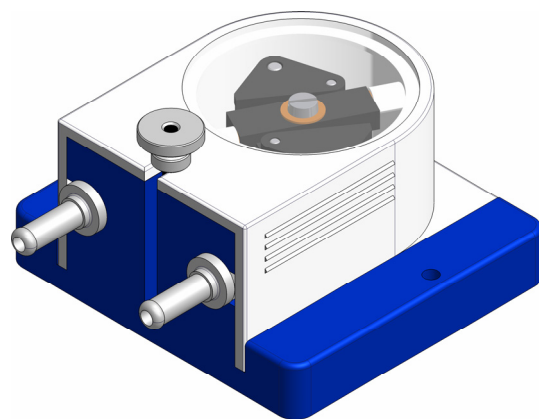


Bei der Bestellung von nicht Standard Pumpenköpfen bitte den Typ und die Bestellnummer der Grundplatte, den Pumpenschlauchwerkstoff und die Bestellnummer der Schlauchstutzen angeben.

(Die Bestellnummer der Schlauchklemmfeder und der Pumpenkammer muß nicht angegeben werden)

Beispiel:

Ersatz-Pumpenkopf, Grundplatte blau-weiß, 60-01-002; Norpreneschlauch A-60-G mit Schlauchstutzen 17-01-025



Komplette Ersatz-Pumpenschläuche

(Pumpenschlauch mit Schlauchstutzen und Schlauchklemmfedern, fertig montiert)

Bei der Bestellung von Standard Pumpenschläuchen bitte den genauen Schlauchpumpen-Typ und die Bestellnummer der Schlauchpumpe angeben.

Beispiel:

Ersatz-Pumpenschlauch für SP 04 E/6, 61-060-100-01

Bei der Bestellung von nicht Standard Pumpenschläuchen bitte den genauen Pumpenschlauch-Typ und die Bestellnummer der Schlauchstutzen angeben.

(Die Bestellnummer der Schlauchklemmfeder muß nicht angegeben werden)

Beispiel:

Ersatz-Pumpenschlauch, Norpreneschlauch A-60-G mit Schlauchstutzen 17-01-025

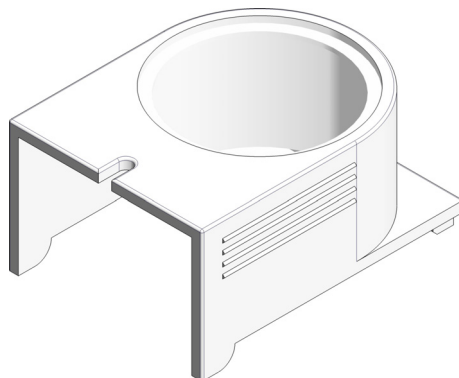
Ersatz-Pumpenschläuche (Meterware)

Pumpenschlauchwerkstoff:	Abmessung:	Bestellnummer:
Silikon	5,0 x 1,5	20-23-001
Silikon	4,8 x 1,6	20-23-013
Silikon	4,0 x 1,5	20-23-002
Silikon	3,0 x 1,5	20-23-016
Norprene A-60-G	4,8 x 1,6	20-23-007
Norprene A-60-G	4,0 x 1,6	20-23-014
Norprene A-60-G	3,2 x 1,6	20-23-006
Norprene A-60-F	4,8 x 1,6	20-23-019
Norprene A-60-F	3,2 x 1,6	20-23-024
Tygon R-3603	4,8 x 1,6	20-23-017
Tygon R-3603	4,0 x 1,6	20-23-021
Tygon R 3603	3,2 x 1,6	20-23-025
Tygon R-1000	4,8 x 1,6	20-23-018
Fluran F-5500-A	4,8 x 1,6	20-23-008
Fluran F-5500-A	3,2 x 1,6	20-23-015

Pumpenkammer mit Sichtscheibe

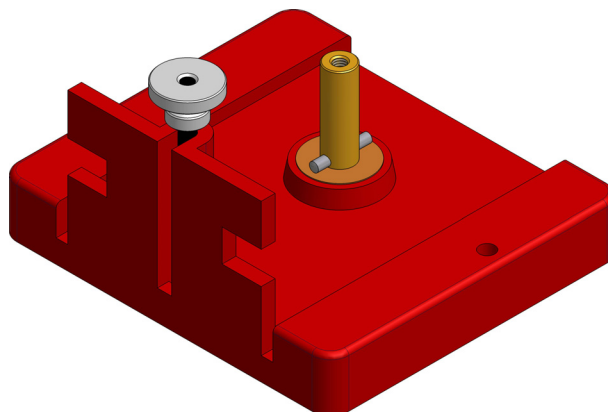
(Für alle Pumpen SP 04 geeignet)

Bestellnummer:
60-02-001



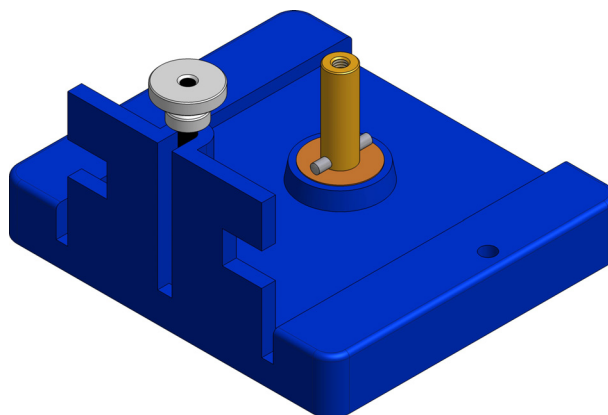
Grundplatte rot-weiß (Standardtyp)

Bestellnummer:
60-01-001



Grundplatte blau-weiß (Lieferbare Sonderfarbe bei SP 04 E)

Bestellnummer:
60-01-002



Schlauchklemmfedern

Die Schlauchklemmfedern sind für alle Pumpenschlauchwerkstoffe geeignet

Für folgende Pumpenschlauchabmessungen geeignet:

5,0 x 1,5; 4,8 x 1,6



Bestellnummer: 24-36-004

Für folgende Pumpenschlauchabmessungen geeignet:

4,0 x 1,6; 4,0 x 1,5; 3,2 x 1,6; 3,0 x 1,5



Bestellnummer: 24-36-005

Rollenträger

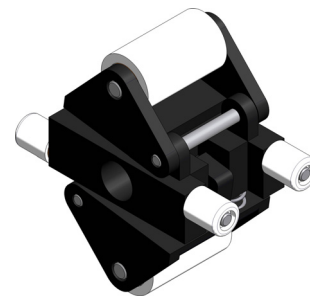
Für folgende Pumpenschläuche geeignet:

Pumpenschlauchwerkstoff:

Silikon, Norprene A-60-G, Norprene A-60-F
Tygon R-3603, Tygon R-1000

Pumpenschlauchabmessung:

5,0 x 1,5; 4,8 x 1,6; 4,0 x 1,6; 4,0 x 1,5
3,2 x 1,6; 3,0 x 1,5



Bestellnummer: 60-03-004

Rollenträger (verstärkt)

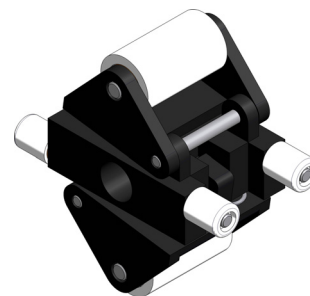
Für folgende Pumpenschläuche geeignet:

Pumpenschlauchwerkstoff:

Fluran F-5500-A

Pumpenschlauchabmessung:

4,8 x 1,6; 3,2 x 1,6



Bestellnummer: 60-03-006