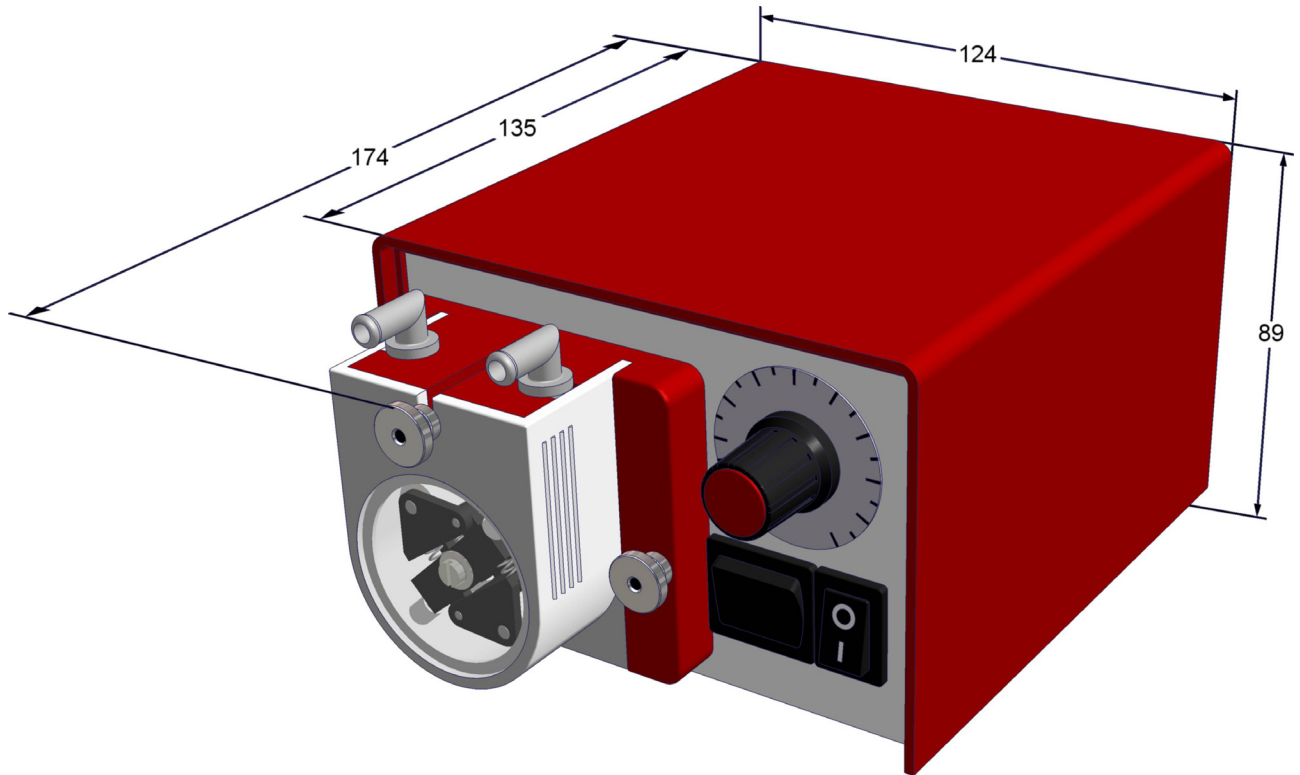


## Schlauchpumpen SP 04 L



	Pumpentyp								
	SP04L/01	SP04L/02	SP04L/1	SP04L/2	SP04L/4	SP04L/6	SP04L/20	SP04L/40	SP04L/60
Ansaugleistung	max. 0,147 L/h	max. 0,28 L/h	max. 1,31 L/h	max. 2,47 L/h	max. 5,1 L/h	max. 7,2 L/h	max. 25 L/h	max. 46 L/h	max. 67 L/h
Drehzahl, ohne Schlauch	0,15 - 1,5 min <sup>-1</sup>	0,23 - 2,9 min <sup>-1</sup>	1,3 - 13,4 min <sup>-1</sup>	2,1 - 25 min <sup>-1</sup>	6 - 52 min <sup>-1</sup>	7,5 - 74,5 min <sup>-1</sup>	43 - 272 min <sup>-1</sup>	148 - 513 min <sup>-1</sup>	250 - 780 min <sup>-1</sup>
Leistungsaufnahme	max 10 W						max. 30 W		
Spannung	100-240 V								
Frequenz	50-60 Hz								
Betriebsart	DB								
Schutzart	IP 41								
Anschluss	Steckernetzteil mit ca. 1,4 m Kabel								
Pumpenschlauch	Siehe Tabelle auf Seite 9-2								
Schlauchstutzen	Siehe Zubehör auf Seite 10-1								
Vakuum	≥ -680 mbar								
Druck	≥ 500 mbar								
Gewicht	ca. 530 gr.								

Schlauchwerkstoff	Schlauchabmessung	Ansaugleistungen in Liter pro Stunde (L/h) $\pm 10\%$ <sup>1</sup>								
		Bestellnummern der Schlauchpumpen <sup>3</sup>								
		SP04L/01	SP04L/02	SP04L/1	SP04L/2	SP04L/4	SP04L/6	SP04L/20	SP04L/40	SP04L/60
Silikon	5,0x1,5	0,015-0,147	0,024-0,28	0,135-1,3	0,18-2,47	0,57-5,1	0,7-7,2	3,3-25	9,5-46	16-67
		64-001-20-02	64-002-20-02	64-010-20-02	64-020-20-02	64-040-20-02	64-060-20-02	64-200-20-02	64-400-20-02	64-600-20-02
	4,8x1,6	0,015-0,147	0,024-0,28	0,135-1,3	0,18-2,47	0,57-5,1	0,7-7,2	3,3-25	9,5-46	15-65
		64-001-20-01	64-002-20-01	64-010-20-01	64-020-20-01	64-040-20-01	64-060-20-01	64-200-20-01	64-400-20-01	64-600-20-01
	4,0x1,5	0,011-0,11	0,017-0,21	0,1-0,96	0,14-1,81	0,42-3,7	0,5-5,3	2,4-19	7,5-33	12-48
		64-001-20-03	64-002-20-03	64-010-20-03	64-020-20-03	64-040-20-03	64-060-20-03	64-200-20-03	64-400-20-03	64-600-20-03
	3,0x1,5	0,0065-0,062	0,01-0,12	0,056-0,55	0,077-1	0,24-2,1	0,3-3	1,4-11	4,5-19	7-28
		64-001-20-04	64-002-20-04	64-010-20-04	64-020-20-04	64-040-20-04	64-060-20-04	64-200-20-04	64-400-20-04	64-600-20-04
Norpren A-60-G	4,8x1,6	0,013-0,12	0,019-0,23	0,11-1,07	0,16-2	0,45-4,1	0,55-5,9	2,4-20	6,5-36	10-53
		64-001-20-05	64-002-20-05	64-010-20-05	64-020-20-05	64-040-20-05	64-060-20-05	64-200-20-05	64-400-20-05	64-600-20-05
	4,0x1,6	0,011-0,1	0,017-0,2	0,094-0,91	0,14-1,73	0,38-3,6	0,48-5	2-18	5,7-30	8-45
		64-001-20-06	64-002-20-06	64-010-20-06	64-020-20-06	64-040-20-06	64-060-20-06	64-200-20-06	64-400-20-06	64-600-20-06
	3,2x1,6	0,007-0,066	0,01-0,127	0,059-0,58	0,088-1,1	0,25-2,2	0,3-3,2	1,4-11	4-19	6-29
		64-001-20-07	64-002-20-07	64-010-20-07	64-020-20-07	64-040-20-07	64-060-20-07	64-200-20-07	64-400-20-07	64-600-20-07
Norpren A-60-F	4,8x1,6	0,013-0,127	0,019-0,25	0,11-1,12	0,16-2,1	0,43-4,3	0,58-6,2	2,6-21	7,5-38	11-57
		64-001-20-08	64-002-20-08	64-010-20-08	64-020-20-08	64-040-20-08	64-060-20-08	64-200-20-08	64-400-20-08	64-600-20-08
	3,2x1,6	0,0065-0,065	0,01-0,125	0,056-0,57	0,082-1,1	0,22-2,18	0,3-3,1	1,4-11	4-19	6-29
		64-001-20-09	64-002-20-09	64-010-20-09	64-020-20-09	64-040-20-09	64-060-20-09	64-200-20-09	64-400-20-09	64-600-20-09
Tygon R-3603	4,8x1,6	0,014-0,133	0,02-0,257	0,11-1,17	0,18-2,21	0,47-4,5	0,6-6,3	1,8-21	5-36	7-51
		64-001-20-10	64-002-20-10	64-010-20-10	64-020-20-10	64-040-20-10	64-060-20-10	64-200-20-10	64-400-20-10	64-600-20-10
	4,0x1,6									
	3,2x1,6	0,0066-0,064	0,01-0,124	0,53-0,56	0,085-1,07	0,23-2,1	0,3-3	1,3-11	3-18	4-26
		64-001-20-12	64-002-20-12	64-010-20-12	64-020-20-12	64-040-20-12	64-060-20-12	64-200-20-12	64-400-20-12	64-600-20-12
Tygon R-1000	4,8x1,6	0,013-0,136	0,02-0,262	0,12-1,2	0,17-2,26	0,47-4,5	0,6-6,6	3,3-25	9-43	16-63
		64-001-20-13	64-002-20-13	64-010-20-13	64-020-20-13	64-040-20-13	64-060-20-13	64-200-20-13	64-400-20-13	64-600-20-13
Viton <sup>2</sup>	4,8x1,6	0,014-0,117	0,022-0,226	0,1-1	0,16-1,93	0,32-3,9	0,47-5,5	-	-	-
		64-001-20-14	64-002-20-14	64-010-20-14	64-020-20-14	64-040-20-14	64-060-20-14	-	-	-
	3,2x1,6	0,0077-0,062	0,012-0,12	0,056-0,54	0,087-1	0,2-2	0,25-2,9	-	-	-
		64-001-20-15	64-002-20-15	64-010-20-15	64-020-20-15	64-040-20-15	64-060-20-15	-	-	-

1: Die hier angegebenen Ansaugleistungen wurde mit Wasser, ohne Gegendruck, im Rechtslauf und bei Raumtemperatur ermittelt. Die Werte werden durch die Maßtoleranzen und die Härte des Schlauches sowie die Temperatur und die Viskosität des zu fördernde Mediums beeinflusst.

2: Für Vitonschlauch wird ein spezieller Rollenträger, mit verstärkten Federn, eingesetzt. Vitonschlauch ist bei SP04L/60, SP04L/40 und SP04L/20 nur mit eingeschränkter Regelbarkeit einsetzbar.

3: Die Schlauchpumpen werden serienmäßig mit Standard-Schlauchstutzen (siehe Seite 10-1) geliefert.