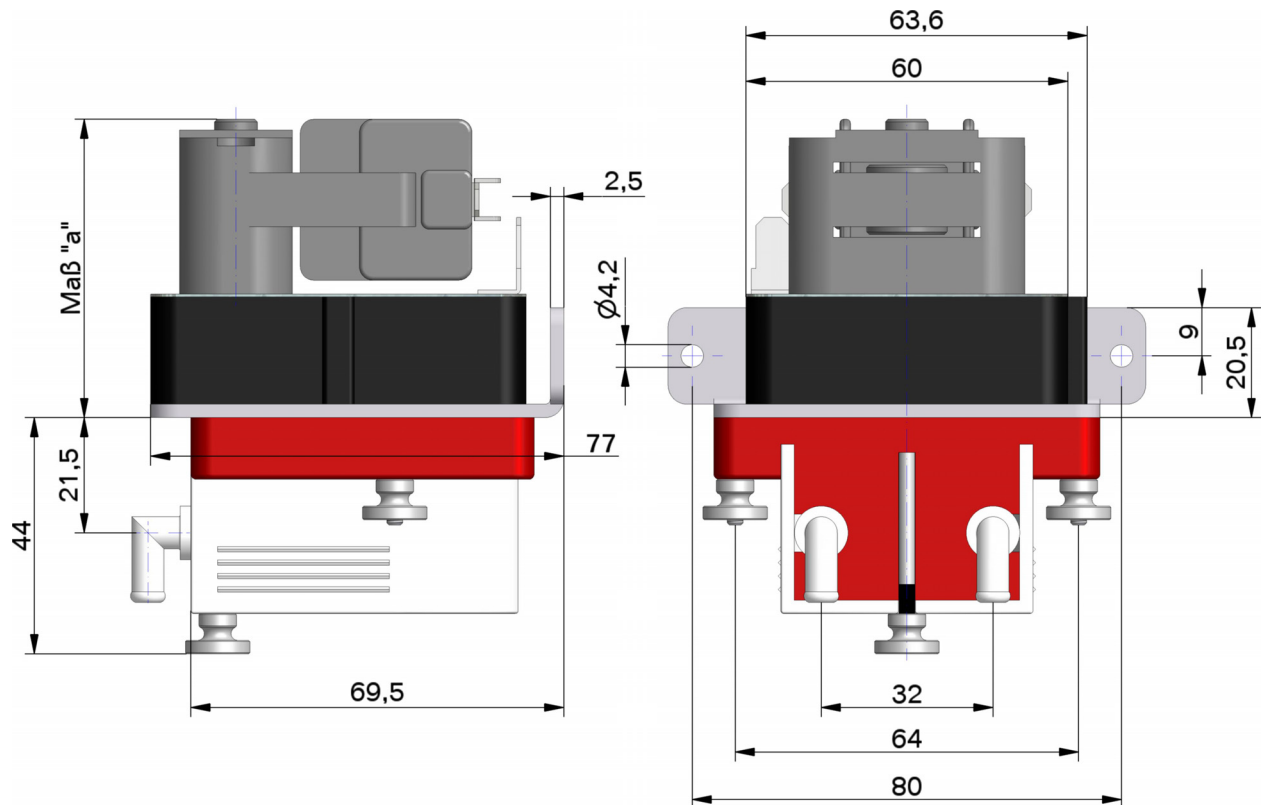


## Schlauchpumpen SP 04 E



	Pumpentyp				
	SP 04 E/01	SP 04 E/02	SP 04 E/03	SP 04 E/05	SP 04 E/1
Ansaugleistung	0,1 L/h	0,2 L/h	0,3 L/h	0,5 L/h	1,0 L/h
Stromaufnahme	65 mA			75 mA	
Spannung	230 V				
Frequenz	50 Hz				
Betriebsart	DB				
Schutzart	IP 00				
Anschluss	Flachstecker 6,3x0,8				
Maß "a"	55 mm			65 mm	
Pumpenschlauch	Siehe Tabelle auf Seite 2-2				
Schlauchstutzen	Siehe Zubehör auf Seite 10-1				
Vakuum	≥ -680 mbar				
Druck	≥ 500mbar				
Gewicht	540 gr.			690 gr.	

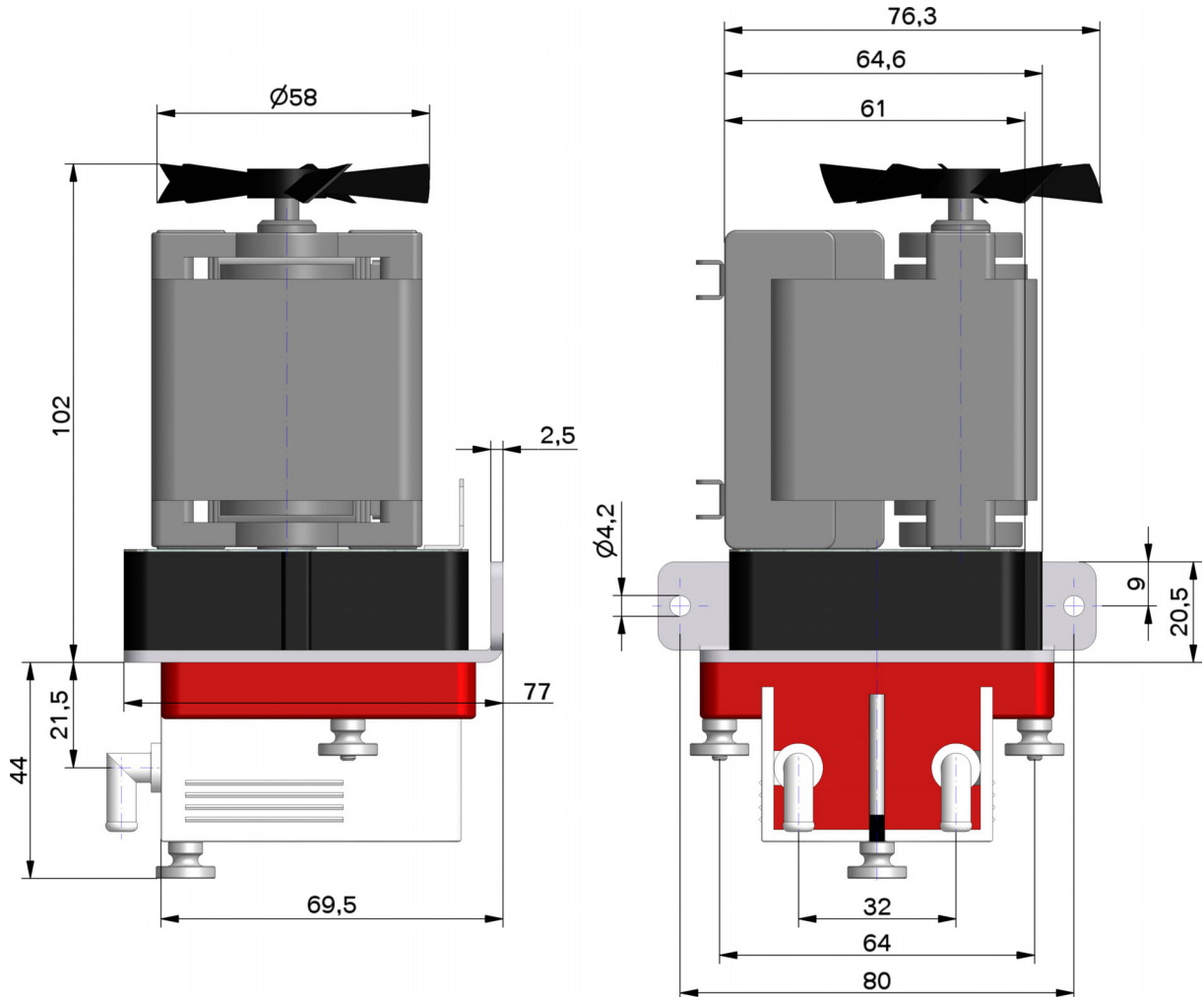
Schlauchwerkstoff	Schlauchabmessung	Ansaugleistungen in Liter pro Stunde (L/h) $\pm 10\%$ <sup>1</sup>		
		Bestellnummern der Schlauchpumpen <sup>3</sup>		
		SP04E/30	SP04E/40	SP04E/60
Silikon	5,0x1,5	30	40	60
		61-300-100-01	61-400-100-01	61-600-100-01
	4,8x1,6			
	4,0x1,5			
	3,0x1,5			
Norprene A-60-G	4,8x1,6	30	40	60
		61-300-100-02	61-400-100-02	61-600-100-02
	4,0x1,6			
	3,2x1,6			
Norprene A-60-F	4,8x1,6	30	40	60
		61-300-100-03	61-400-100-03	61-600-100-03
	3,2x1,6			
Tygon R-3603	4,8x1,6	30	40	60
		61-300-100-04	61-400-100-04	61-600-100-04
	4,0x1,6			
	3,2x1,6			
Tygon R-1000	4,8x1,6	30	40	60
		61-300-100-04	61-400-100-05	61-600-100-05
Viton <sup>2</sup>	4,8x1,6			
	3,2x1,6			

1: Die hier angegebenen Ansaugleistungen wurde mit Wasser, ohne Gegendruck, im Rechtslauf und bei Raumtemperatur ermittelt. Die Werte werden durch die Maßtoleranzen und die Härte des Schlauches sowie die Temperatur und die Viskosität des zu fördernde Mediums beeinflusst.

2: Für Vitonschlauch wird ein spezieller Rollenträger, mit verstärkten Federn, eingesetzt.

3: Die Schlauchpumpen werden serienmäßig mit Standard-Schlauchstutzen (siehe Seite 10-1) geliefert.

## Schlauchpumpen SP 04 E



	Pumpentyp		
	SP 04 E/30	SP 04 E/40	SP 04 E/60
Ansaugleistung	30 L/h	40 L/h	60 L/h
Stromaufnahme	600 mA		
Spannung	230 V		
Frequenz	50 Hz		
Betriebsart	DB		
Schutzart	IP 00		
Anschluss	Flachstecker 6,3x0,8		
Pumpenschlauch	Siehe Tabelle auf Seite 4-2		
Schlauchstutzen	Siehe Zubehör auf Seite 10-1		
Vakuum	$\geq -680$ mbar		
Druck	$\geq 500$ mbar		
Gewicht	1400 gr.		

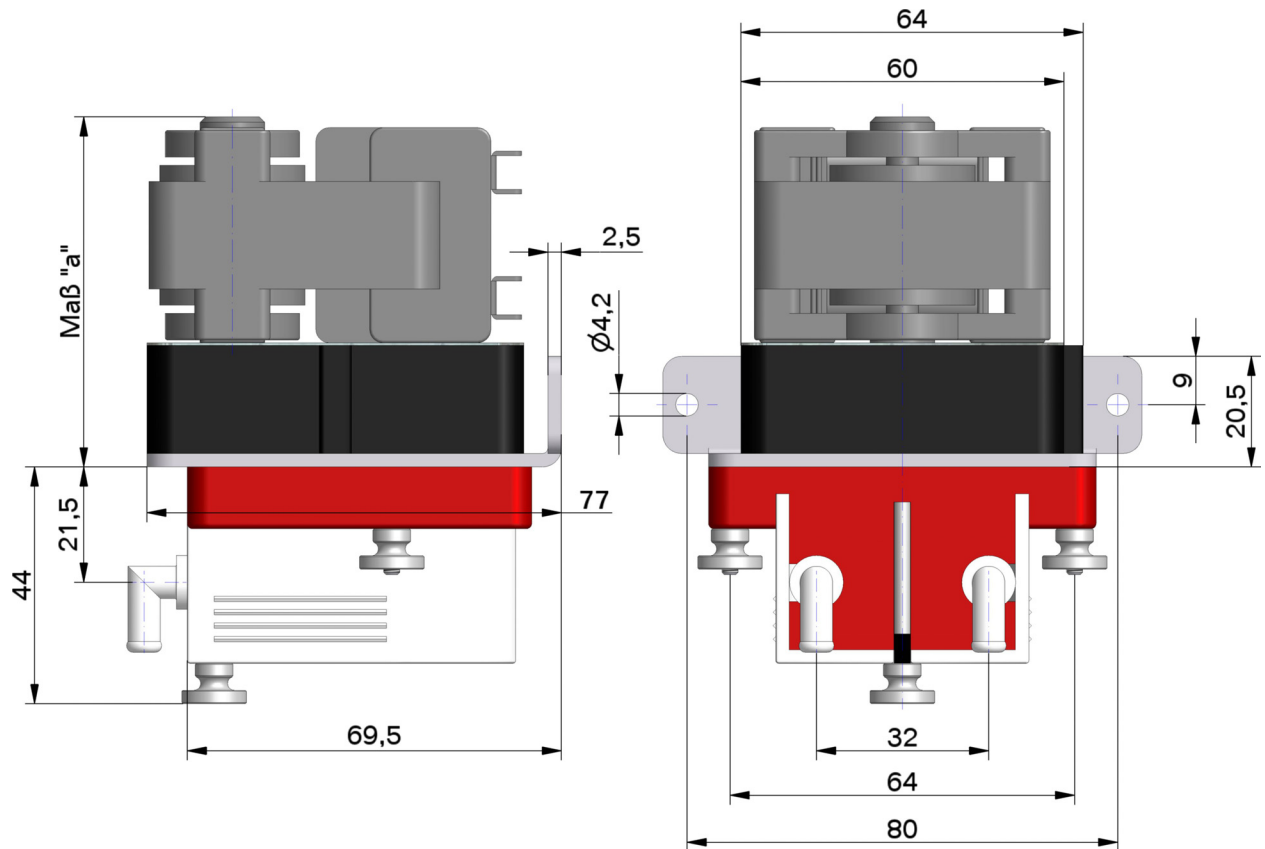
Schlauchwerkstoff	Schlauchabmessung	Ansaugleistungen in Liter pro Stunde (L/h) $\pm 10\%$ <sup>1</sup>				
		Bestellnummern der Schlauchpumpen <sup>3</sup>				
		SP04E/2	SP04E/4	SP04E/6	SP04E/12	SP04E/20
Silikon	5,0x1,5				12	20
					61-120-100-01	61-200-100-01
	4,0x1,5	2	4	6		
		61-020-100-01	61-040-100-01	61-060-100-01		
3,0x1,5						
Norpren A-60-G	4,8x1,6				12	20
					61-120-100-02	61-200-100-02
	4,0x1,6	2	4	6		
61-020-100-02		61-040-100-02	61-060-100-02			
3,2x1,6						
Norpren A-60-F	4,8x1,6				12	20
					61-120-100-03	61-200-100-03
3,2x1,6						
Tygon R-3603	4,8x1,6				12	20
					61-120-100-04	61-200-100-04
	4,0x1,6	2	4	6		
61-020-100-04		61-040-100-04	61-060-100-04			
3,2x1,6						
Tygon R-1000	4,8x1,6				12	20
					61-120-100-05	61-200-100-05
3,2x1,6						
Viton <sup>2</sup>	4,8x1,6				12	20
					61-120-100-06	61-200-100-06
3,2x1,6						

1: Die hier angegebenen Ansaugleistungen wurde mit Wasser, ohne Gegendruck, im Rechtslauf und bei Raumtemperatur ermittelt. Die Werte werden durch die Maßtoleranzen und die Härte des Schlauches sowie die Temperatur und die Viskosität des zu fördernde Mediums beeinflusst.

2: Für Vitonschlauch wird ein spezieller Rollenträger, mit verstärkten Federn, eingesetzt.

3: Die Schlauchpumpen werden serienmäßig mit Standard-Schlauchstutzen (siehe Seite 10-1) geliefert.

## Schlauchpumpen SP 04 E



	Pumpentyp				
	SP 04 E/2	SP 04 E/4	SP 04 E/6	SP 04 E/12	SP 04 E/20
Ansaugleistung	2 L/h	4 L/h	6 L/h	12 L/h	20 L/h
Stromaufnahme	150 mA			240 mA	
Spannung	230 V				
Frequenz	50 Hz				
Betriebsart	DB				
Schutzart	IP 00				
Anschluss	Flachstecker 6,3x0,8				
Maß "a"	65 mm			75 mm	
Pumpenschlauch	Siehe Tabelle auf Seite 3-2				
Schlauchstutzen	Siehe Zubehör auf Seite 10-1				
Vakuum	≥ -680 mbar				
Druck	≥ 500 mbar				
Gewicht	780 gr.			1080 gr.	

Schlauchwerkstoff	Schlauchabmessung	Ansaugleistungen in Liter pro Stunde (L/h) $\pm 10\%$ <sup>1</sup>				
		Bestellnummern der Schlauchpumpen <sup>3</sup>				
		SP04E/01	SP04E/02	SP04E/03	SP04E/05	SP04E/1
Silikon	5,0x1,5					
	4,8x1,6					
	4,0x1,5				0,5	1,0
					61-005-100-01	61-010-100-01
3,0x1,5		0,1	0,2	0,3		
		61-001-100-01	61-002-100-01	61-003-100-01		
Norprene A-60-G	4,8x1,6					
	4,0x1,6				0,5	1,0
					61-005-100-02	61-010-100-02
3,2x1,6		0,1	0,2	0,3		
		61-001-100-02	61-002-100-02	61-003-100-02		
Norprene A-60-F	4,8x1,6					
	3,2x1,6		0,1	0,2	0,3	
		61-001-100-03	61-002-100-03	61-003-100-03		
Tygon R-3603	4,8x1,6					
	4,0x1,6				0,5	1,0
					61-005-100-04	61-010-100-04
3,2x1,6		0,1	0,2	0,3		
		61-001-100-04	61-002-100-04	61-003-100-04		
Tygon R-1000	4,8x1,6					
Viton <sup>2</sup>	4,8x1,6					
	3,2x1,6		0,1	0,2	0,3	
		61-001-100-05	61-002-100-05	61-003-100-05		

1: Die hier angegebenen Ansaugleistungen wurde mit Wasser, ohne Gegendruck, im Rechtslauf und bei Raumtemperatur ermittelt. Die Werte werden durch die Maßtoleranzen und die Härte des Schlauches sowie die Temperatur und die Viskosität des zu fördernde Mediums beeinflusst.

2: Für Vitonschlauch wird ein spezieller Rollenträger, mit verstärkten Federn, eingesetzt.

3: Die Schlauchpumpen werden serienmäßig mit Standard-Schlauchstutzen (siehe Seite 10-1) geliefert.