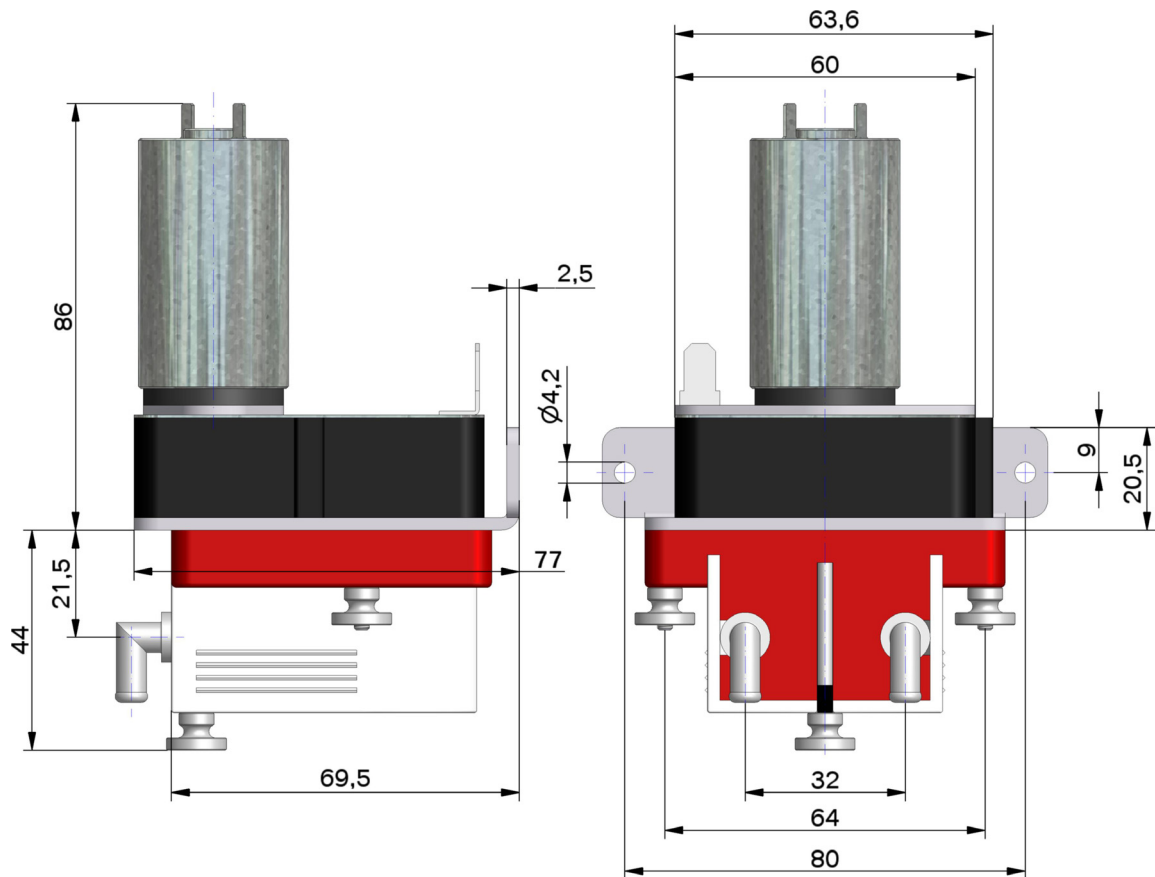


## Schlauchpumpen SP 04 EG



	Pumpentyp					
	SP 04 EG/01	SP 04 EG/02	SP 04 EG/03	SP 04 EG/05	SP 04 EG/1	SP 04 EG/2
Ansaugleistung	0,1 L/h	0,2 L/h	0,3 L/h	0,5 L/h	1,0 L/h	2,0 L/h
Stromaufnahme	90 mA					
Spannung	24 V DC					
Betriebsart	DB					
Schutzart	IP 00					
Anschluss	Flachstecker 2,8x0,5					
Pumpenschlauch	Siehe Tabelle auf Seite 5-2					
Schlauchstutzen	Siehe Zubehör auf Seite 10-1					
Vakuum	$\geq -680$ mbar					
Druck	$\geq 500$ mbar					
Gewicht	460 gr.					

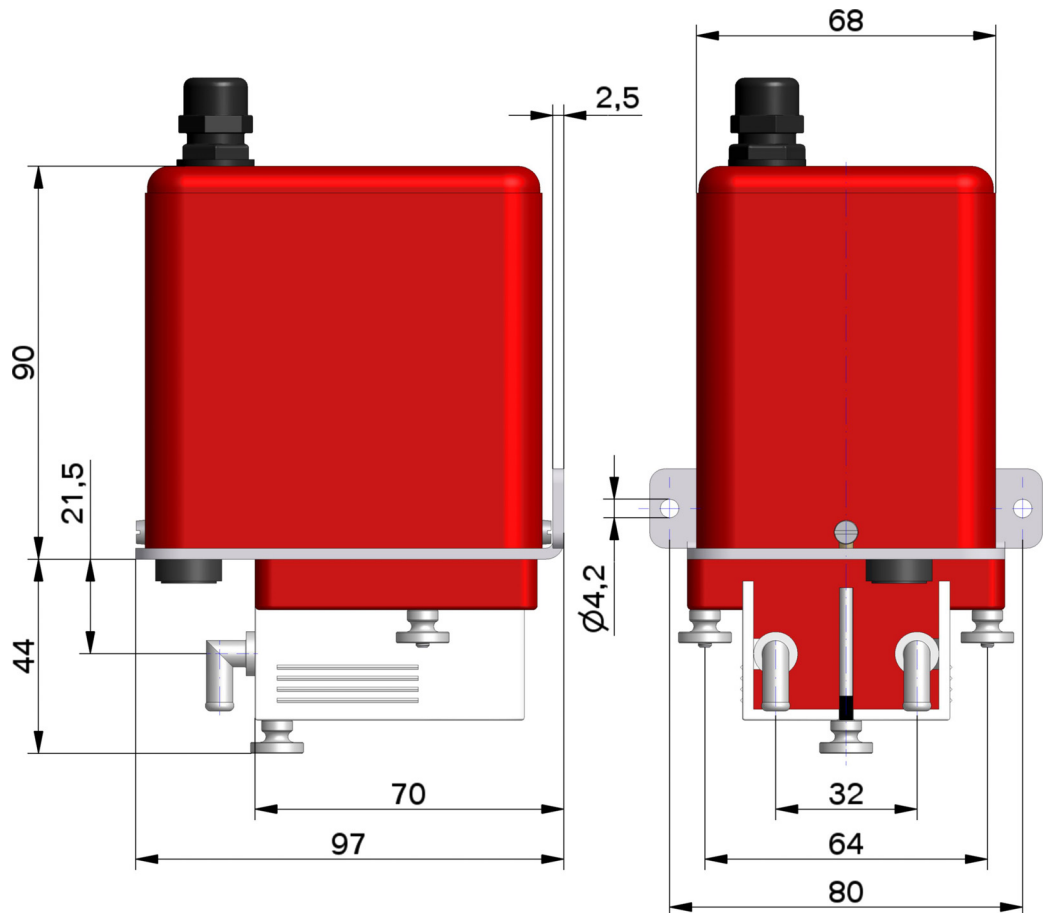
Schlauchwerkstoff	Schlauchabmessung	Ansaugleistungen in Liter pro Stunde (L/h) $\pm 10\%$ <sup>1</sup>							
		Bestellnummern der Schlauchpumpen <sup>3</sup>							
		SP 04 G/01	SP 04 G/02	SP 04 G/03	SP 04 G/05	SP 04 G/1	SP 04 G/2	SP 04 G/4	SP 04 G/6
Silikon	5,0x1,5								
	4,8x1,6								
	4,0x1,5					1 L/h	2 L/h	4 L/h	6 L/h
						63-010-100-01	63-020-100-01	63-040-100-01	63-060-100-01
3,0x1,5	0,1 L/h	0,2 L/h	0,3 L/h	0,5 L/h					
	63-001-100-01	63-002-100-01	63-003-100-01	63-005-100-01					
Norpren A-60-G	4,8x1,6								
	4,0x1,6					1 L/h	2 L/h	4 L/h	6 L/h
						63-010-100-02	63-020-100-02	63-040-100-02	63-060-100-02
3,2x1,6	0,1 L/h	0,2 L/h	0,3 L/h	0,5 L/h					
	63-001-100-02	63-002-100-02	63-003-100-02	63-005-100-02					
Norpren A-60-F	4,8x1,6								
	3,2x1,6	0,1 L/h	0,2 L/h	0,3 L/h	0,5 L/h				
		63-001-100-03	63-002-100-03	63-003-100-03	63-005-100-03				
Tygon R-3603	4,8x1,6								
	4,0x1,6								
	3,2x1,6	0,1 L/h	0,2 L/h	0,3 L/h	0,5 L/h				
		63-001-100-04	63-002-100-04	63-003-100-04	63-005-100-04				
Tygon R-1000	4,8x1,6								
Viton <sup>2</sup>	4,8x1,6								
	3,2x1,6								

1: Die hier angegebenen Ansaugleistungen wurde mit Wasser, ohne Gegendruck, im Rechtslauf und bei Raumtemperatur ermittelt. Die Werte werden durch die Maßtoleranzen und die Härte des Schlauches sowie die Temperatur und die Viskosität des zu fördernde Mediums beeinflusst.

2: Für Vitonschlauch wird ein spezieller Rollenträger, mit verstärkten Federn, eingesetzt.

3: Die Schlauchpumpen werden serienmäßig mit Standard-Schlauchstutzen (siehe Seite 10-1) geliefert.

## Schlauchpumpen SP 04 G



	Pumpentyp							
	SP 04 G/01	SP 04 G/02	SP 04 G/03	SP 04 G/05	SP 04 G/1	SP 04 G/2	SP 04 G/4	SP 04 G/6
Ansaugleistung	0,1 L/h	0,2 L/h	0,3 L/h	0,5 L/h	1 L/h	2 L/h	4 L/h	6 L/h
Stromaufnahme	55 mA			65 mA		150 mA		
Spannung	230 V							
Frequenz	50 Hz							
Betriebsart	DB							
Schutzart	IP 41							
Anschluss	Anschlusskabel							
Pumpenschlauch	Siehe Tabelle auf Seite 7-2							
Schlauchstutzen	Siehe Zubehör auf Seite 10-1							
Vakuum	$\geq -680$ mbar							
Druck	$\geq 500$ mbar							
Gewicht	860 gr.			1010 gr.		1100 gr.		

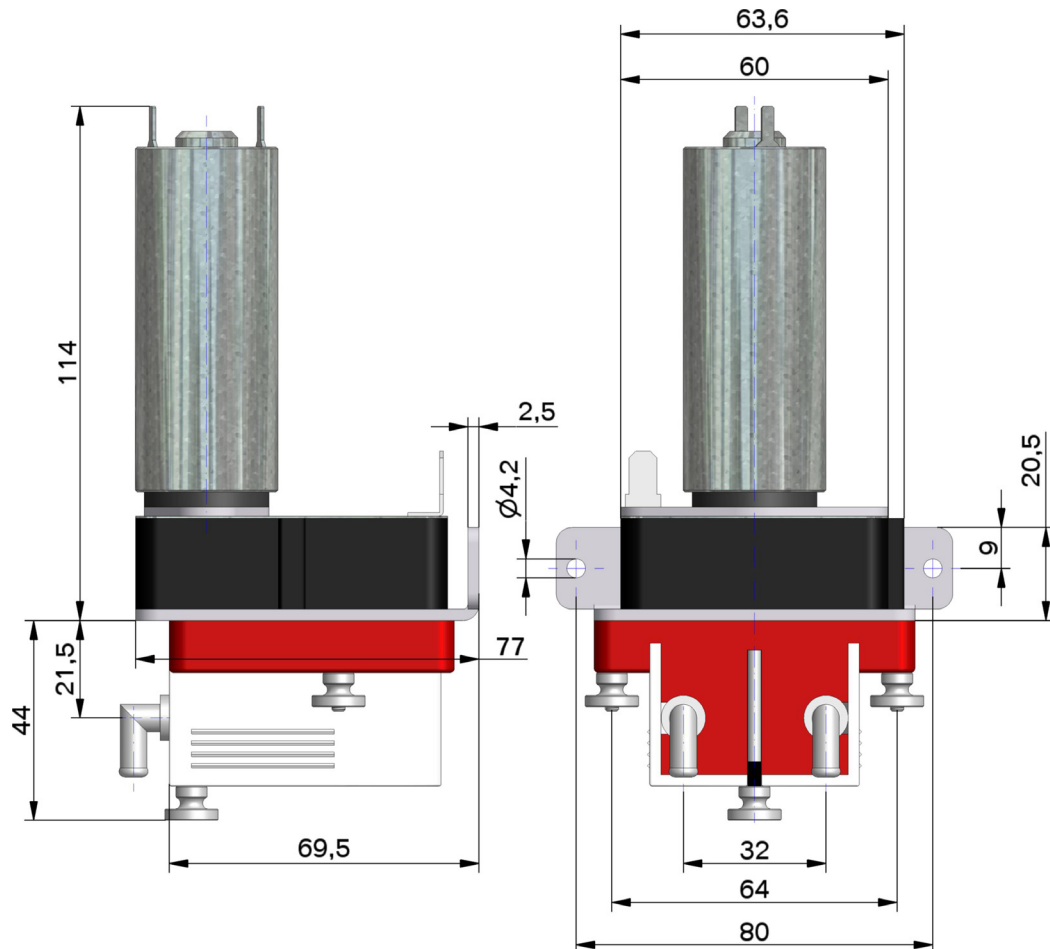
Schlauchwerkstoff	Schlauchabmessung	Ansaugleistungen in Liter pro Stunde (L/h) $\pm 10\%$ <sup>1</sup>					
		Bestellnummern der Schlauchpumpen <sup>3</sup>					
		SP04EG/4	SP04EG/6	SP04EG/12	SP04EG/20	SP04EG/30	SP04EG/40
Silikon	5,0x1,5						
	4,8x1,6				20 L/h	30 L/h	40 L/h
					62-200-100-01	62-300-100-01	62-400-100-01
	4,0x1,5	4 L/h	6 L/h	12 L/h			
62-040-100-01		62-060-100-01	62-120-100-01				
3,0x1,5							
Norpren A-60-G	4,8x1,6				20 L/h	30 L/h	40 L/h
					62-200-100-02	62-300-100-02	62-400-100-02
	4,0x1,6	4 L/h	6 L/h	12 L/h			
62-040-100-02		62-060-100-02	62-120-100-02				
3,2x1,6							
Norpren A-60-F	4,8x1,6				20 L/h	30 L/h	40 L/h
					62-200-100-03	62-300-100-03	62-400-100-03
3,2x1,6							
Tygon R-3603	4,8x1,6				20 L/h	30 L/h	40 L/h
					62-200-100-04	62-300-100-04	62-400-100-04
	4,0x1,6						
3,2x1,6							
Tygon R-1000	4,8x1,6				20 L/h	30 L/h	40 L/h
					62-200-100-05	62-300-100-05	62-400-100-05
Viton <sup>2</sup>	4,8x1,6						
	3,2x1,6						

1: Die hier angegebenen Ansaugleistungen wurde mit Wasser, ohne Gegendruck, im Rechtslauf und bei Raumtemperatur ermittelt. Die Werte werden durch die Maßtoleranzen und die Härte des Schlauches sowie die Temperatur und die Viskosität des zu fördernde Mediums beeinflusst.

2: Für Vitonschlauch wird ein spezieller Rollenträger, mit verstärkten Federn, eingesetzt.

3: Die Schlauchpumpen werden serienmäßig mit Standard-Schlauchstutzen (siehe Seite 10-1) geliefert.

## Schlauchpumpen SP 04 EG



	Pumpentyp					
	SP 04 EG/4	SP 04 EG/6	SP 04 EG/12	SP 04 EG/20	SP 04 EG/30	SP 04 EG/40
Ansaugleistung	4 L/h	6 L/h	12 L/h	20 L/h	30 L/h	40 L/h
Stromaufnahme	450 mA					
Spannung	24 V DC					
Betriebsart	DB					
Schutzart	IP 00					
Anschluss	Flachstecker 2,8x0,5					
Pumpenschlauch	Siehe Tabelle auf Seite 6-2					
Schlauchstutzen	Siehe Zubehör auf Seite 10-1					
Vakuum	$\geq -680$ mbar					
Druck	$\geq 500$ mbar					
Gewicht	560 gr.					

Schlauchwerkstoff	Schlauchabmessung	Ansaugleistungen in Liter pro Stunde (L/h) $\pm 10\%$ <sup>1</sup>					
		Bestellnummern der Schlauchpumpen <sup>3</sup>					
		SP04EG/01	SP04EG/02	SP04EG/03	SP04EG/05	SP04EG/1	SP04EG/2
Silikon	5,0x1,5						
	4,8x1,6						
	4,0x1,5				0,5 L/h 62-005-100-01	1 L/h 62-010-100-01	2 L/h 62-020-100-01
	3,0x1,5	0,1 L/h 62-001-100-01	0,2 L/h 62-002-100-01	0,3 L/h 62-003-100-01			
Norpren A-60-G	4,8x1,6						
	4,0x1,6				0,5 L/h 62-005-100-02	1 L/h 62-010-100-02	2 L/h 62-020-100-02
	3,2x1,6	0,1 L/h 62-001-100-02	0,2 L/h 62-002-100-02	0,3 L/h 62-003-100-02			
Norpren A-60-F	4,8x1,6						
	3,2x1,6	0,1 L/h 62-001-100-03	0,2 L/h 62-002-100-03	0,3 L/h 62-003-100-03			
Tygon R-3603	4,8x1,6						
	4,0x1,6				0,5 L/h 62-005-100-04	1 L/h 62-010-100-04	2 L/h 62-020-100-04
	3,2x1,6	0,1 L/h 62-001-100-04	0,2 L/h 62-002-100-04	0,3 L/h 62-003-100-04			
Tygon R-1000	4,8x1,6						
Viton <sup>2</sup>	4,8x1,6						
	3,2x1,6						

1: Die hier angegebenen Ansaugleistungen wurde mit Wasser, ohne Gegendruck, im Rechtslauf und bei Raumtemperatur ermittelt. Die Werte werden durch die Maßtoleranzen und die Härte des Schlauches sowie die Temperatur und die Viskosität des zu fördernde Mediums beeinflusst.

2: Für Vitonschlauch wird ein spezieller Rollenträger, mit verstärkten Federn, eingesetzt.

3: Die Schlauchpumpen werden serienmäßig mit Standard-Schlauchstutzen (siehe Seite 10-1) geliefert.